

# Informácie o produkte



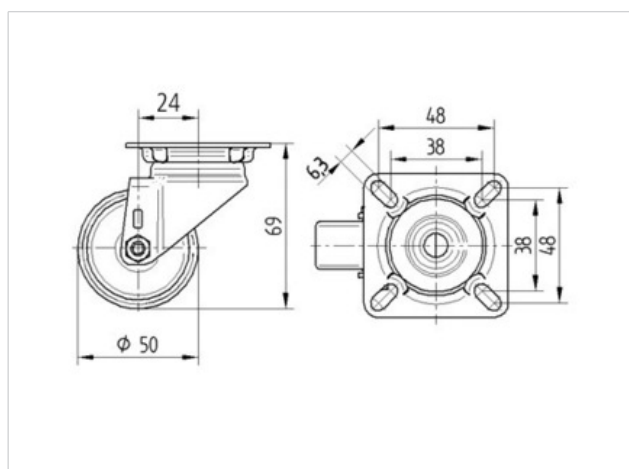
## 2470PJI050P40

EAN 4031582010053

smerovo otočné koliesko, Vidlica vyrobená z oceleového výlisku, zinko-chromátovaná, hlava otoče s dvojitým guľôčkovým ložiskom, nitovaná os. Stred kolesa vyrobený z polypropylénu, behúň: TENTEprene (termoplastická guma), sivá-neznačujúca, klzné ložisko, upínacia platnička

### Technické údaje

Priemer kolesa	50 mm
Šírka behúňa	19 mm
Veľkosť dosky	60 x 60 mm
Vzdialenosť otvorov dosky	48/38 x 48/38 mm
Otvor dosky	6,3 mm
Vyosenie	24 mm
Presah kolesa	98 mm
Celková výška	69 mm
Teplota	- 20 / + 60 °C
Štandardný	EN 12530
Váha	0.174 kg
Dynamická nosnosť	50 kg
Statická nosnosť	100 kg
Polomer otáčania	49 mm
Tvrdosť behúňa	A 87 Shore



Odpor pri točení	+	+	+	+	+
Hluk pri pohybe	+	+	+	+	+
Roztíranie	+	+	+	+	+
Ochrana pred koróziou	+	+	+	+	+

# Informácie o produkte



## 2470PJI050P40

EAN 4031582010053

