

# Informácie o produkte



## INTEGRAL

### 2046UAP125R26-28S45

EAN 4031582300222

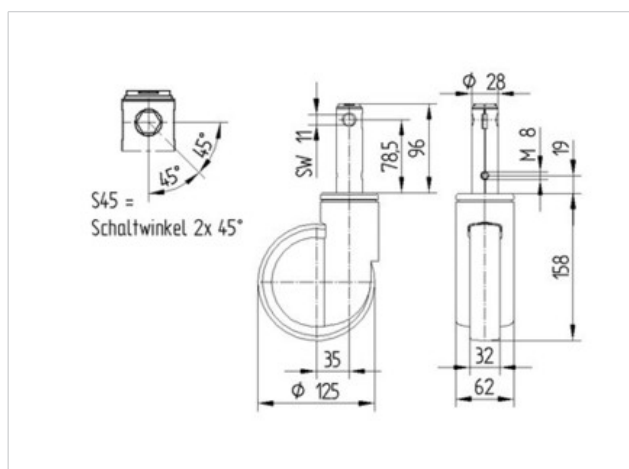
Smerovo otočné koliesko s centrálnym zaistením, Vidlica vyrobená z oceleového výlisku, pokovované žltým zinkom, presné guľôčkové ložisko v hlave otoče, Krytka hlavy otoče zo syntetického materiálu.

Stred kolesa vyrobený z polyamidu, behúň: polyuretán, presné guľôčkové ložisko, čap s excentrickým otvorom pre profilové tyče

**Pomôcka:**TÜV Süd certifikovaný produkt.

#### Technické údaje

Priemer kolesa	125 mm
Šírka behúňa	32 mm
Kolík-Ø	28 mm
Dĺžka kolíka	96 mm
Vyosenie	35 mm
Presah kolesa	195 mm
Celková výška	158 mm
Teplota	- 30 / + 80 °C
Štandardný	EN 12531
Váha	0.975 kg
Dynamická nosnosť	150 kg
Statická nosnosť	300 kg
Polomer otáčania	97.5 mm
Tvrdosť behúňa	D 40 Shore



Odpor pri točení	+	+	+	+	+
Hluk pri pohybe	+	+	+	+	+
Roztieranie	+	+	+	+	+
Ochrana pred koróziou	+	+	+	+	+

