

Informácie o produkte



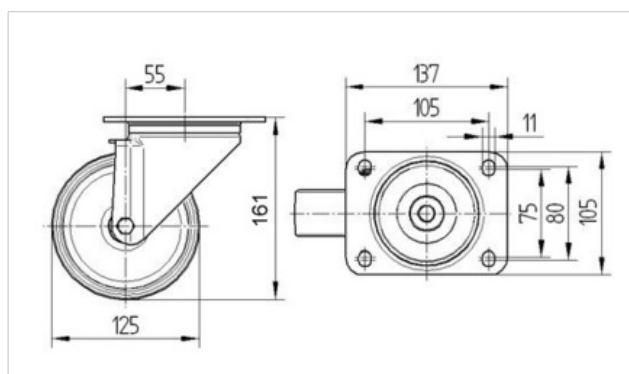
3470ITP125P63

EAN 4031582303704

smerovo otočné koliesko, Vidlica kolieska vyrobená z lisovanej ocele, pozinkovaná, dvojrádová guľôčková dráha v hlave otoče, os kola zaistená skrutkou a maticou, Protivláknový kryt. Stred kola vyrobený z hliníka, behúň: polyuretán, liaty, presné guľôčkové ložisko, s protivláknovými krytmi, upínacia platnička

Technické údaje

Priemer kola	125 mm
Šírka behúňa	50 mm
Veľkosť dosky	137 x 105 mm
Vzdialenosť otvorov dosky	105 x 80/75 mm
Otvor dosky	11 mm
Vyosenie	50 mm
Presah kola	225 mm
Celková výška	161 mm
Teplota	- 20 / + 60 °C
Štandardný	EN 12532
Váha	2.11 kg
Dynamická nosnosť	300 kg
Statická nosnosť	600 kg
Polomer otáčania	112.5 mm
Tvrdosť behúňa	A 92 Shore



Odpor pri točení	+	+	+	+	+
Hluk pri pohybe	+	+	+	+	+
Roztíranie	+	+	+	+	+
Ochrana pred koróziou	+	+	+	+	+

Informácie o produkte



3470ITP125P63

EAN 4031582303704

