

# Informácie o produkte



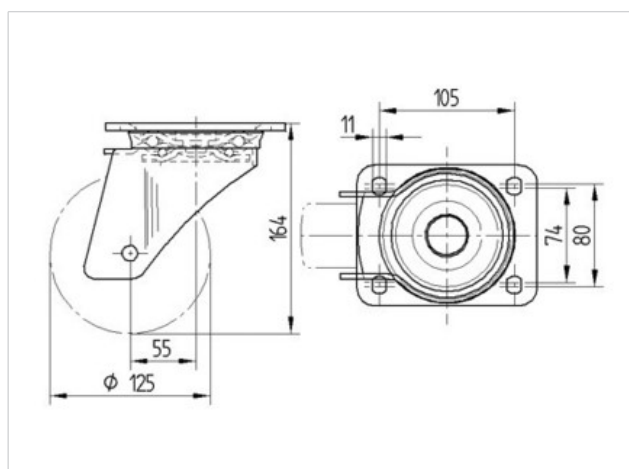
## 4680ITP125P63 Flat

EAN 4031582010626

smerovo otočné koliesko, Vidlica kolieska vyrobená z veľmi hrubého oceľového výlisku, pokovovaná žltým zinkom, utesnená dvojrádová guľôčková dráha v hlave otoče, tepelne opracovaný povrch guľôčok, os kola poistená skrutkou a maticou. Stred kola vyrobený z hliníka, behúň: polyuretán, liaty, presné guľôčkové ložisko, upínacia platnička

### Technické údaje

Priemer kola	125 mm
Šírka behúňa	50 mm
Veľkosť dosky	140 x 110 mm
Vzdialenosť otvorov dosky	105 x 80/74 mm
Otvor dosky	11 mm
Vyosenie	55 mm
Presah kola	235 mm
Celková výška	164 mm
Teplota	- 20 / + 60 °C
Štandardný	EN 12532
Váha	2.868 kg
Dynamická nosnosť	500 kg
Statická nosnosť	1000 kg
Polomer otáčania	117.5 mm
Tvrdosť behúňa	A 92 Shore



Odpor pri točení	+	+	+	+	+
Hluk pri pohybe	+	+	+	+	+
Roztieranie	+	+	+	+	+
Ochrana pred koróziou	+	+	+	+	+

# Informácie o produkte



## 4680ITP125P63 Flat

EAN 4031582010626

