

Informácie o produkte



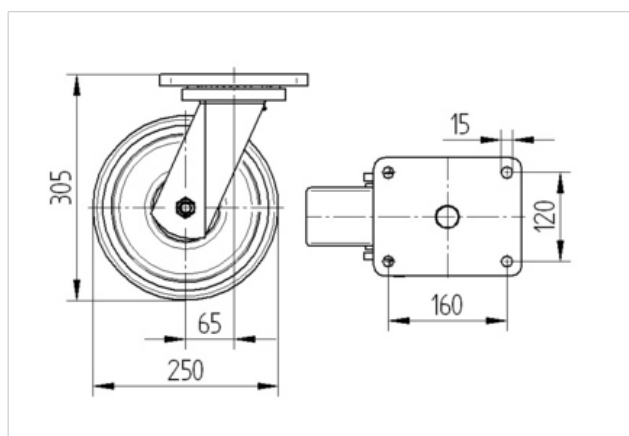
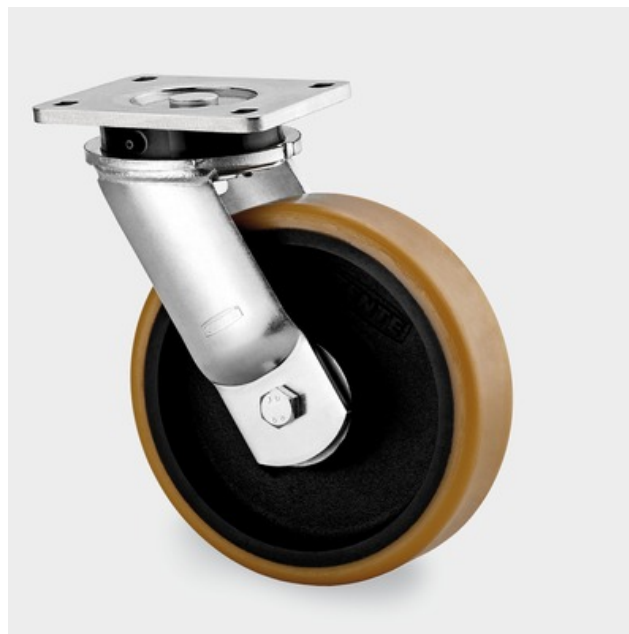
9650FTP250P65

EAN 4031582314267

smerovo otočné koliesko, Vidlica a upínacia platňa zo zvaranej ocele, zinko-chrómovaná, zapečatené otočné ložisko s dvojitým špeciálnym guľôčkovo-kužeľovým ložiskom, závitový vychyľovací čap poistený poistnou maticou, maznica, os kola poistená skrutkou a maticou. Stred kola vyrobený z liatiny, behúň: polyuretán, liaty, presné guľôčkové ložisko, upínacia platnička

Technické údaje

Priemer kola	250 mm
Šírka behúňa	80 mm
Veľkosť dosky	200 x 160 mm
Vzdialenosť otvorov dosky	160 x 120 mm
Otvor dosky	15 mm
Vyosenie	65 mm
Presah kola	380 mm
Celková výška	305 mm
Teplota	- 20 / + 60 °C
Štandardný	EN 12533
Váha	20.803 kg
Dynamická nosnosť	1700 kg
Statická nosnosť	3400 kg
Polomer otáčania	190 mm
Tvrdosť behúňa	A 92 Shore



Odpor pri točení	+	+	+	+	+
Hluk pri pohybe	+	+	+	+	+
Roztieranie	+	+	+	+	+
Ochrana pred koróziou	+	+	+	+	+

Informácie o produkte



9650FTP250P65

EAN 4031582314267

