

Informácie o produkte



IEP300x55-Ø20

EAN 4031582319781

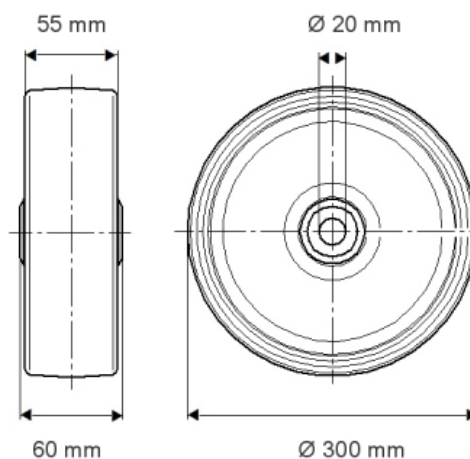
Stred kolesa vyrobený z hliníka, behúň: čierna elastická vulkanizovaná guma, presné guľôčkové ložisko

Technické údaje

Priemer kolesa	300 mm
Šírka behúňa	55 mm
Otvor nápravy Ø	20 mm
Dĺžka náboja kolesa	60 mm
Teplota	- 20 / + 85 °C
Štandardný	EN 12532
Váha	3.863 kg
Dynamická nosnosť	600 kg
Statická nosnosť	1200 kg
Tvrdosť behúňa	A 67 Shore



Odpor pri točení	+	+	+	+	+
Hluk pri pohybe	+	+	+	+	+
Roztieranie	+	+	+	+	+
Ochrana pred koróziou	+	+	+	+	+



Informácie o produkte



IEP300x55-Ø20

EAN 4031582319781

