

Informácie o produkte



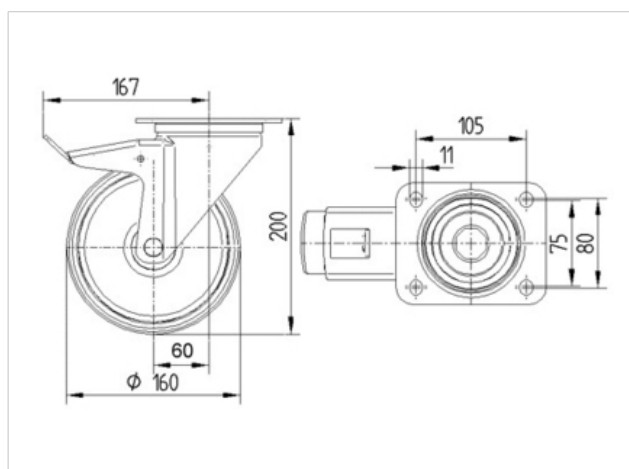
3477PJR160P63

EAN 4031582305487

Smerovo otočné koliesko s totálnou brzdou v zadnej časti kolieska, Vidlica kolieska vyrobená z lisovanej ocele, pozinkovaná, dvojradová guľôčková dráha v hlave otoče, os kola zaistená skrutkou a maticou, Protivláknový kryt. Stred kola vyrobený z polypropylénu, behúň: TENTEprene (termoplastická guma), sivá- neznačujúca, ihlové ložisko, upínacia platnička

Technické údaje

Priemer kola	160 mm
Šírka behúňa	40 mm
Veľkosť dosky	137 x 105 mm
Vzdialenosť otvorov dosky	105 x 80/75 mm
Otvor dosky	11 mm
Vyosenie	60 mm
Presah kola	334 mm
Celková výška	200 mm
Teplota	- 20 / + 60 °C
Štandardný	EN 12532
Váha	2.316 kg
Dynamická nosnosť	200 kg
Statická nosnosť	400 kg
Polomer otáčania	167 mm
Tvrdosť behúňa	A 87 Shore



Odpor pri točení	+	+	+	+	+
Hluk pri pohybe	+	+	+	+	+
Roztieranie	+	+	+	+	+
Ochrana pred koróziou	+	+	+	+	+

Informácie o produkte



3477PJR160P63

EAN 4031582305487

