

# Informácie o produkte



## SMILES

### 5520PJI050L51-10 CAT, Yellow

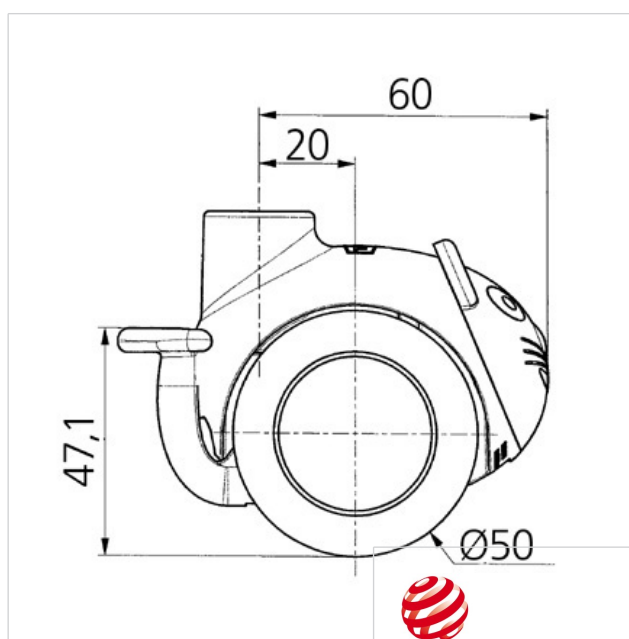
EAN 4031582335606

smerovo otočné koliesko, Vidlica vyrobená z polyamidu. Stred kolesa vyrobený z polypropylénu, behúň: TENTEprene (termoplastická guma), sivá-neznačujúca, klzné ložisko, s priechodným otvorom pre nábytkové upevnenia

#### Technické údaje

Priemer kolesa	50 mm
Šírka behúňa	8,5 mm
Šírka kolieska	54.3 mm
Stredový otvor	10 mm
Klenba-Ø	23 mm
Vyosenie	20 mm
Presah kolesa	120 mm
Celková výška	71.5 mm
Teplota	- 10 / + 40 °C
Štandardný	EN 12528
Váha	0.101 kg
Dynamická nosnosť	40 kg
Statická nosnosť	80 kg
Polomer otáčania	60 mm
Tvrdosť behúňa	A 87 Shore

Odpor pri točení	+	+	+	+	+
Hluk pri pohybe	+	+	+	+	+
Roztieranie	+	+	+	+	+
Ochrana pred koróziou	+	+	+	+	+



reddot design award  
winner

# Informácie o produkte



## **SMILES**

### **5520PJI050L51-10 CAT, Yellow**

EAN 4031582335606

