

Informácie o produkte



LINEA

5944UAP150R36-32S30OH155

EAN 4031582338904

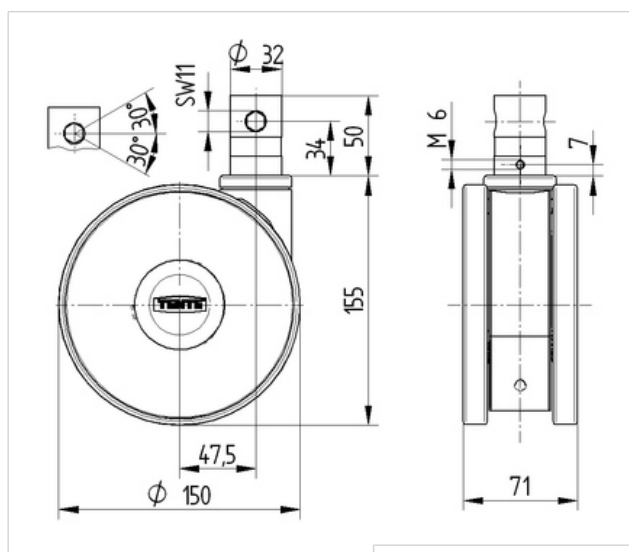
Otočné koliesko s centrálnym, totálnym alebo smerovým zaistením, Vidlica vyrobená z polyamidu, presné guľôčkové ložisko v hlave otoče. Stred kolesa vyrobený z polyamidu, behúň: polyuretán, presné guľôčkové ložisko, čap s excentrickým otvorom pre profilové tyče, krátka verzia

Pomôcka:TÜV Süd certifikovaný produkt.

Technické údaje

Priemer kolesa	150 mm
Šírka behúňa	15 mm
Šírka kolieska	71 mm
Kolík-Ø	32 mm
Dĺžka kolíka	50 mm
Vyosenie	47.5 mm
Presah kolesa	245 mm
Celková výška	155 mm
Teplota	- 10 / + 40 °C
Štandardný	EN 12531
Váha	1.11 kg
Dynamická nosnosť	150 kg
Statická nosnosť	300 kg
Polomer otáčania	122.5 mm

Odpor pri točení	+	+	+	+	+
Hluk pri pohybe	+	+	+	+	+
Roztieranie	+	+	+	+	+
Ochrana pred koróziou	+	+	+	+	+



Design Award Winner
German Designer Club

product design award winner

interzum award: intelligent material & design

Informácie o produkte



LINEA

5944UAP150R36-32S30OH155

EAN 4031582338904

