

Informácie o produkte



ETX085x105-Ø25 HL110-F

EAN 4031582340013

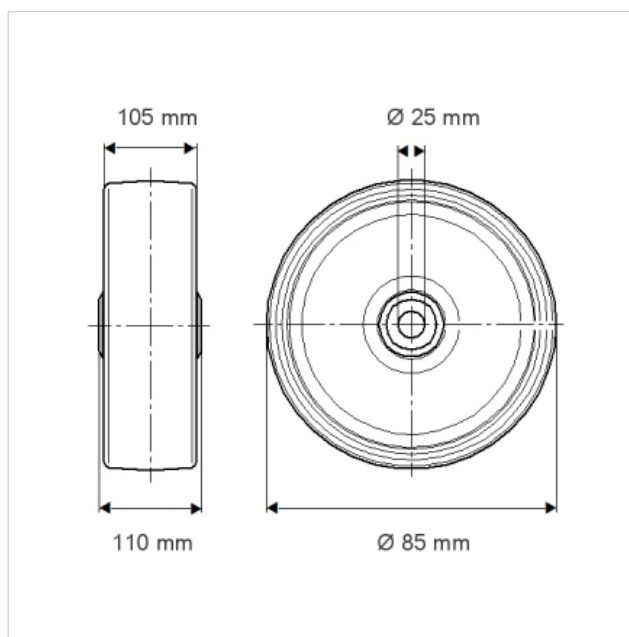
Stred kolesa vyrobený z ocele, behúň vyrobený z polyuretánu, liateho, presné guľčkové ložisko, zapečatené

Technické údaje

Priemer kolesa	85 mm
Šírka behúňa	105 mm
Otvor nápravy Ø	25 mm
Dĺžka náboja kolesa	110 mm
Teplota	- 20 / + 60 °C
Váha	1.286 kg
Dynamická nosnosť	1000 kg
Statická nosnosť	2000 kg
Tvrdosť behúňa	A 92 Shore
Ložisko	6005 Č.



Odpor pri točení	+	+	+	+	+
Hluk pri pohybe	+	+	+	+	+
Roztieranie	+	+	+	+	+
Ochrana pred koróziou	+	+	+	+	+



Informácie o produkte



ETX085x105-Ø25 HL110-F

EAN 4031582340013

