

Informácie o produkte



EEZ920x250-Ø670 ST

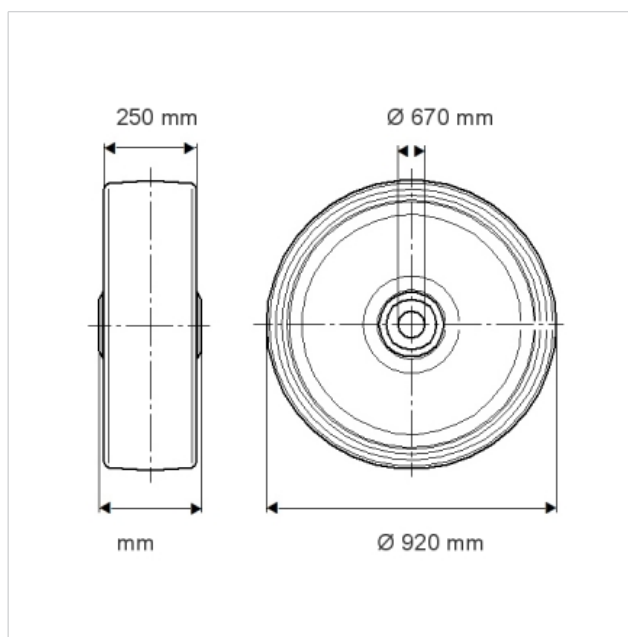
EAN 4031582339352

Stred kolesa vyrobený z ocele, behúň: elastická guma, čierna, (prevedenie: DG - drôtené tkanivo alebo ST - oceľový pás)

Technické údaje

Priemer kolesa	920 mm
Šírka behúňa	250 mm
Otvor nápravy Ø	670 mm
Teplota	- 20 / + 85 °C
Štandardný	EN 12533
Dynamická nosnosť	6000 kg
Statická nosnosť	12000 kg
Tvrdosť behúňa	A 70 Shore

Odpor pri točení	+	+	+	+	+
Hluk pri pohybe	+	+	+	+	+
Roztíranie	+	+	+	+	+
Ochrana pred koróziou	+	+	+	+	+



Informácie o produkte



EEZ920x250-Ø670 ST

EAN 4031582339352

