

Informácie o produkte



3648ITP200P63 Flat

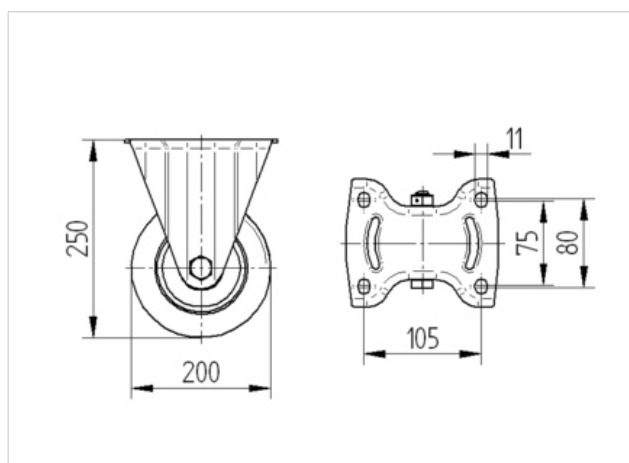
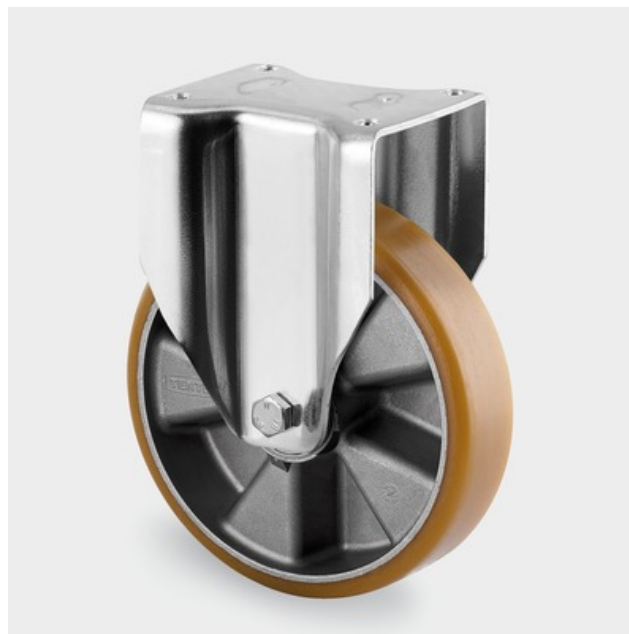
EAN 4031582337402

Smerovo pevné koliesko, Vidlica vyrobená z ťažkej lisovanej ocele, pokovovaná modrým zinkom, os kolesa s maticou, Stred kolesa vyrobený z hliníka, behúň: polyuretán, liaty, presné guľôčkové ložisko, upínacia platnička

Technické údaje

Priemer kolesa	200 mm
Šírka behúňa	50 mm
Veľkosť dosky	140 x 110 mm
Vzdialenosť otvorov dosky	105 x 80/75 mm
Otvor dosky	11 mm
Celková výška	250 mm
Teplota	- 20 / + 60 °C
Štandardný	EN 12532
Váha	2.934 kg
Dynamická nosnosť	600 kg
Statická nosnosť	1200 kg
Tvrdosť behúňa	A 92 Shore

Odpor pri točení	+	+	+	+	+
Hluk pri pohybe	+	+	+	+	+
Roztieranie	+	+	+	+	+
Ochrana pred koróziou	+	+	+	+	+



Informácie o produkte



3648ITP200P63 Flat

EAN 4031582337402

