

Informácie o produkte



LEVINA

5377PJP125P30-11

EAN 4031582368758

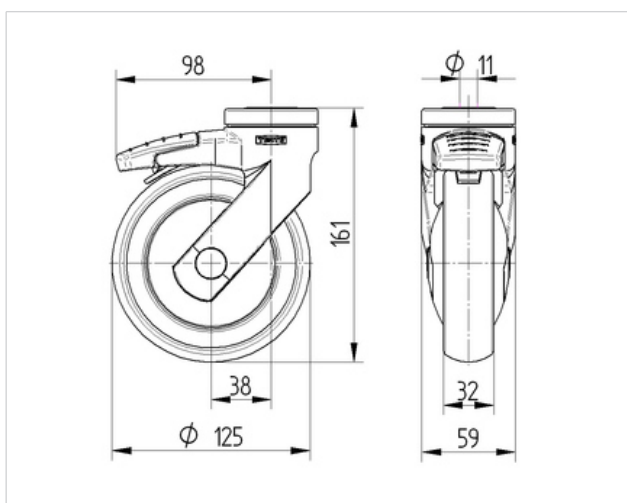
Smerovo otočné koliesko s totálnou brzdou v zadnej časti kolieska, Vidlice a kolesá vyrobené z vysokokvalitných umelohmotných materiálov, dvojitá guľôčková dráha v hlave otoče. Stred kolesa vyrobený z polypropylénu, behúň: TENTEprene (termoplastická guma), sivá- neznačkujúca, presné guľôčkové ložisko, otvor na kolík

Pomôcka: Kolieska sú k dispozícii taktiež s brzdou v sivej farbe.

Technické údaje

| | |
|-------------------|----------------|
| Priemer kolesa | 125 mm |
| Šírka behúňa | 32 mm |
| Stredový otvor | 11 mm |
| Vyosenie | 38 mm |
| Presah kolesa | 201 mm |
| Celková výška | 161 mm |
| Teplota | - 10 / + 40 °C |
| Štandardný | EN 12530 |
| Váha | 0.574 kg |
| Dynamická nosnosť | 100 kg |
| Statická nosnosť | 200 kg |
| Polomer otáčania | 100.5 mm |
| Tvrdosť behúňa | A 87 Shore |

| | | | | | |
|-----------------------|---|---|---|---|---|
| Odpor pri točení | + | + | + | + | + |
| Hluk pri pohybe | + | + | + | + | + |
| Roztieranie | + | + | + | + | + |
| Ochrana pred koróziou | + | + | + | + | + |



DDC
Design Award Winner
German Designer Club



Informácie o produkte



LEVINA

5377PJP125P30-11

EAN 4031582368758

