

Informácie o produkte



9950STP500P68

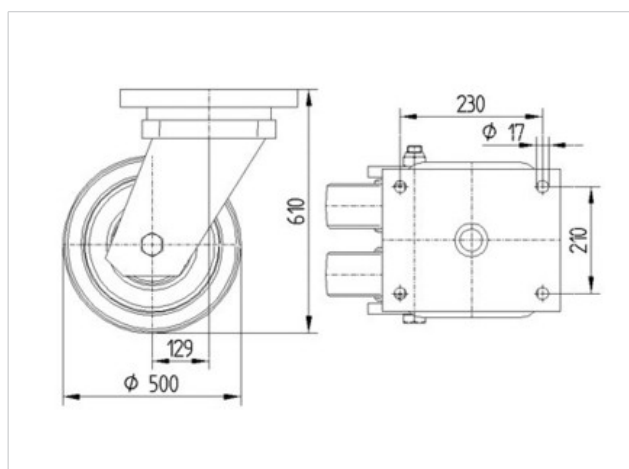
EAN 4031582316858

smerovo otočné koliesko, Vidlica a upínacia platňa zo zvaranej ocele, zinko-chrómovaná, zapečatené otočné ložisko s dvojitým špeciálnym guľôčkovo-kuželovým ložiskom, závitový vychyľovací čap poistený poistnou maticou, maznica, os kola poistená skrutkou a maticou. Stred kola vyrobený z lisovanej ocele, lakovaný, vysoká nosnosť, behúň: liaty polyuretán, presné guľôčkové ložisko, upínacia platnička



Technické údaje

| | |
|---------------------------|----------------|
| Priemer kola | 500 mm |
| Šírka behúňa | 80 mm |
| Veľkosť dosky | 270 x 250 mm |
| Vzdialenosť otvorov dosky | 230 x 210 mm |
| Otvor dosky | 17 mm |
| Vyosenie | 130 mm |
| Presah kola | 760 mm |
| Celková výška | 610 mm |
| Teplota | - 20 / + 60 °C |
| Štandardný | EN 12533 |
| Váha | 124.963 kg |
| Dynamická nosnosť | 6000 kg |
| Statická nosnosť | 12000 kg |
| Polomer otáčania | 380 mm |
| Tvrdosť behúňa | A 92 Shore |



| | | | | | |
|-----------------------|---|---|---|---|---|
| Odpor pri točení | + | + | + | + | + |
| Hluk pri pohybe | + | + | + | + | + |
| Roztíranie | + | + | + | + | + |
| Ochrana pred koróziou | + | + | + | + | + |

Informácie o produkte



9950STP500P68

EAN 4031582316858

