

# Informácie o produkte



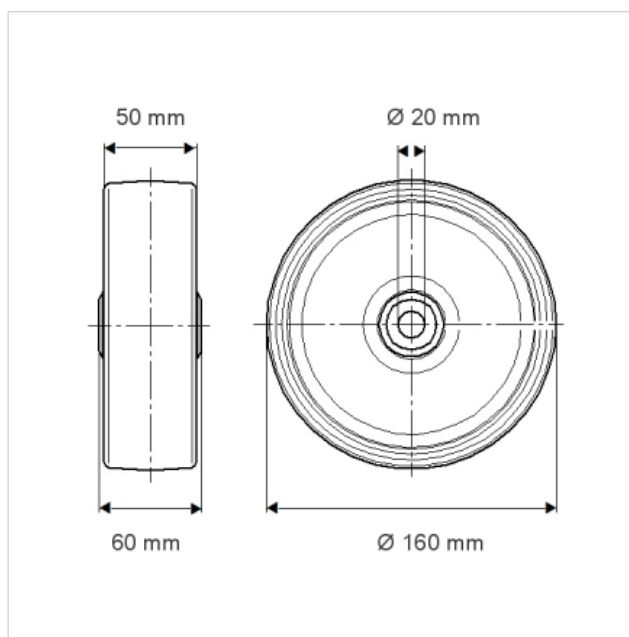
## TOP160x50-Ø20

EAN 4031582322705

Stred kolesa vyrobený z polyamidu, vysoká nosnosť, presné guľôčkové ložisko

### Technické údaje

Priemer kolesa	160 mm
Šírka behúňa	50 mm
Otvor nápravy Ø	20 mm
Dĺžka náboja kolesa	60 mm
Teplota	- 40 / + 80 °C
Štandardný	EN 12533
Váha	1.098 kg
Dynamická nosnosť	850 kg
Statická nosnosť	1700 kg
Tvrdosť behúňa	D 75 Shore
Ložisko	6204 Č.



Odpor pri točení	+	+	+	+	+
Hluk pri pohybe	+	+	+	+	+
Roztíranie	+	+	+	+	+
Ochrana pred koróziou	+	+	+	+	+

# Informácie o produkte



## TOP160x50-Ø20

EAN 4031582322705

