

Informácie o produkte



2477PJP100P30-11

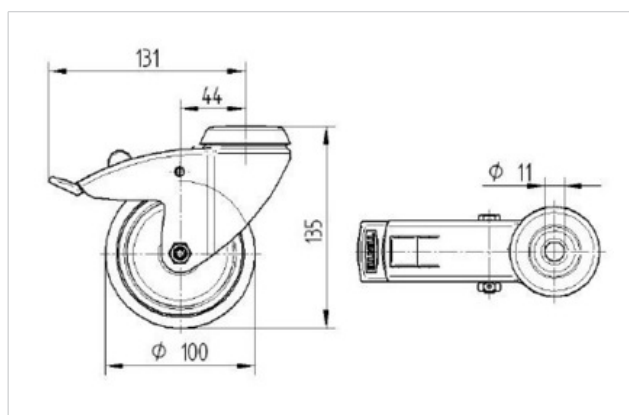
EAN 4031582050448

Smerovo otočné koliesko s totálnou brzdou v zadnej časti kolieska, Vidlica vyrobená z oceleového výlisku, zinko-chromátovaná, hlava otoče s dvojitým guľôčkovým ložiskom, os kola so skrutkou a maticou. Stred kola vyrobený z polypropylénu, behúň: TENTEprene (termoplastická guma), sivá-neznačujúca, presné guľôčkové ložisko, s protivláknovými krytmi, otvor na kolík
Kolieska sa montujú štandardnými skrutkami; je možné použiť rôzne dĺžky skrutiek.



Technické údaje

Priemer kola	100 mm
Šírka behúňa	32 mm
Stredový otvor	11 mm
Vyosenie	43.5 mm
Presah kola	262 mm
Celková výška	135 mm
Teplota	- 20 / + 60 °C
Štandardný	EN 12530
Váha	0.762 kg
Dynamická nosnosť	100 kg
Statická nosnosť	200 kg
Polomer otáčania	131 mm
Tvrdosť behúňa	A 87 Shore



Odpor pri točení	+	+	+	+	+
Hluk pri pohybe	+	+	+	+	+
Roztíranie	+	+	+	+	+
Ochrana pred koróziou	+	+	+	+	+

Informácie o produkte



2477PJP100P30-11

EAN 4031582050448

